



**УНИВЕРЗИТЕТ У НИШУ**  
**МАШИНСКИ ФАКУЛТЕТ**  
**ЗАВОД ЗА МАШИНСКО ИНЖЕЊЕРСТВО**  
**ЛАБОРАТОРИЈА ЗА ТЕРМОТЕХНИКУ,**  
**ТЕРМОЕНЕРГЕТИКУ И ПРОЦЕСНУ ТЕХНИКУ**  
18000 Ниш, ул. А. Медведева бр. 14, тел/факс 018/588-199  
тел. 018/ 500-739, 500-699, 500-701 - руководилац Завода  
e-mail: zavod@masfak.ni.ac.rs

## **ИЗВЕШТАЈ О ИСПИТИВАЊУ**

### **Бр. 612-22-124/19**

**Радијаторски регулациони вентил са преднамештањем протока**  
**тип HERZ-GP прави и угаони модел артикл бр.1 5523 хх, 1 5524 хх,**  
**1 5537 11 и 1 5548 01 HERZ Armaturen**

**Наручилац:** **HERZ Armaturen d.o.o. Industrijska zona bb, Nova Pazova, Serbia**

**Метод испитивања:** Извршена је контрола димензија, функционалности и испитивање чврстоће кућишта према SRPS EN 12266-1:2013, SRPS EN 1254-2:2009, SRPS EN ISO 228-1:2011 и извештај о испитивању бр. 612-22-115/14

**Подаци о узорцима:** Наручилац је доставио узорке вентила

**Резултати испитивања:** **Максимални радни притисак 1 МПа**  
**Максимална радна температура 110 °C**

Извештај о испитивању важи до септембра 2024. године  
Резултати испитивања се односе само на испитане узорке. Овај извештај о испитивању се сме умножавати искључиво у целини и само уз писмено одобрење руководиоца лабораторије

Ниш, 5.09.2019 год.

Руководилац  
испитивања

  
проф. др Бранислав Стојановић



Руководилац

Завода за машинско инжењерство

  
проф. др Предраг Јанковић

## РЕЗУЛТАТИ ИСПИТИВАЊА

### 1. PREDMET ISPITIVANJA

Na osnovu zahteva Naručioca izvršen je pregled ventila za regulaciju grejnih tela sa prednameštanjem tip **HERZ-GP pravi i ugaoni model artikl br. 5523 xx, 5524 xx, 5537 11 i 5548 01**, proizvod **HERZ Armaturen**.

### 2. NARUČILAC

**HERZ Armaturen d.o.o.** Industrijska zona bb, Nova Pazova, Serbia

### 3. NAMENA PROIZVODA

Ventil za regulaciju grejnih tela sa prednameštanjem tip **HERZ-GP pravi i ugaoni model artikl br. 5523 xx, 5524 xx, 5537 11 i 5548 01** služi za ugradnju u grejnim instalacijama.

### 4. UZORCI ZA ISPITIVANJE

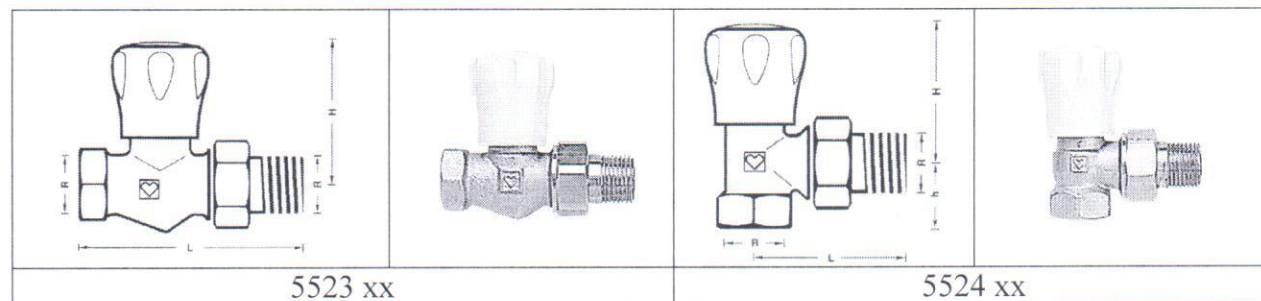
Za ispitivanje su dostavljeni uzorci ventila za regulaciju grejnih tela sa prednameštanjem tip **HERZ-GP pravi i ugaoni model artikl br. 5523 xx, 5524 xx, 5537 11 i 5548 01**.

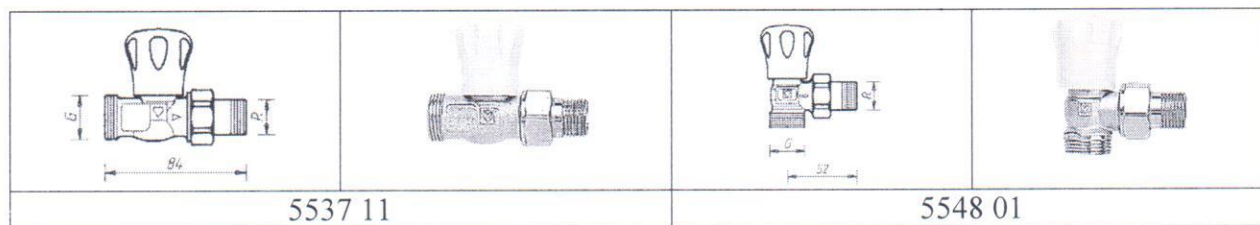
### 5. TEHNIČKE KARAKTERISTIKE

Ventil za regulaciju grejnih tela sa prednameštanjem tip **HERZ-GP pravi i ugaoni model artikl br. 5523 xx, 5524 xx, 5537 11 i 5548 01** prema podacima proizvođača imaju karakteristike date u tabeli 1, a izgled i osnovne dimenzije date su na slici 1:

Tabela 1. Karakteristike ventila za regulaciju grejnih tela sa prednameštanjem tip **HERZ-GP pravi i ugaoni model artikl br. 5523 xx, 5524 xx, 5537 11 i 5548 01**

Art.- Br.	Opis	R	Ø	L	H	h	G	Naruđžbeni broj
5523	Pravi model	3/8"	12	74	61	-	-	1 5523 20
		1/2"	15	82	61	-	-	1 5523 21
		3/4"	18	95	61	-	-	1 5523 22
5524	Ugaoni model	3/8"	12	47	60	22	-	1 5524 20
		1/2"	15	52	56	25	-	1 5524 21
		3/4"	18	60	57	27	-	1 5524 22
5537	Pravi model, spoljni navoj	1/2"	15	84	-	-	3/4"	1 5537 11
5548	Ugaoni model, spoljni navoj	1/2"	15	52	-	-	3/4"	1 5548 01





**Slika 1. Izgled ventila HERZ-GP pravi i ugaoni model artikl br. 5523 xx, 5524 xx, 5537 11 i 5548 01**

## 6. KONTROLA KVALITETA

### 6.1. Provera mera

Pregledom dostavljenih uzoraka regulacionih ventila sa prednameštanjem tipa **HERZ-GP pravi i ugaoni model artikl br. 5523 xx, 5524 xx, 5537 11 i 5548 01** utvrđeno je da su oblik i konstrukcija navedenih ventila, kao i glavne spoljne i priključne mere u saglasnosti sa priloženom tehničkom dokumentacijom i da odgovaraju funkciji proizvoda.

### 6.2. Ispitivanje čvrstoće kućišta

Ispitivanje čvrstoće kućišta regulacionih ventila sa prednameštanjem tipa **HERZ-GP pravi i ugaoni model artikl br. 5523 xx, 5524 xx, 5537 11 i 5548 01** izvršeno je statičkim pritiskom, vodom u svemu prema SRPS EN 12266-1:2013.

U toku trajanja ispitivanja na ventilima nisu registrovane bilo kakve deformacije niti je došlo do curenja.

## 7. ZAKLJUČAK


Na osnovu zahteva Naručioca izvršeno je ispitivanje regulacionih ventila sa prednameštanjem tipa **HERZ-GP pravi i ugaoni model artikl br. 5523 xx, 5524 xx, 5537 11 i 5548 01**, proizvođača **HERZ Armaturen**.

Na osnovu izvršenog pregleda i obavljenih ispitivanja došlo se do sledećih zaključaka:

- konstrukcija i dimenzije ventila odgovaraju tehničkoj dokumentaciji,
- na ventilima u uslovima ispitivanja i normalnim uslovima upotrebe nigde nisu nastale trajne deformacije ili bilo kakava oštećenja pojedinih elemenata,
- karakteristike ventila odgovaraju karakteristikama koje je dao proizvođač.

Na osnovu svega napred izloženog može se zaključiti da su ispitivani regulacioni ventili sa prednameštanjem tipa **HERZ-GP pravi i ugaoni model artikl br. 5523 xx, 5524 xx, 5537 11 i 5548 01** kvalitetno izrađeni i da se mogu upotrebljavati shodno svojoj osnovnoj nameni u instalacijama grejanja i hlađenja.

5.9.2019.  
u Nišu

Ispitivanje izvršili:  
  
*dr Mladen Stojković, red.prof.*  
  
*dr Branislav Stojanović, red.prof.*  
  
*dr Jelena Janevski, vanr.prof.*  
  
*dr Dejan Mitrović, vanr.prof.*